

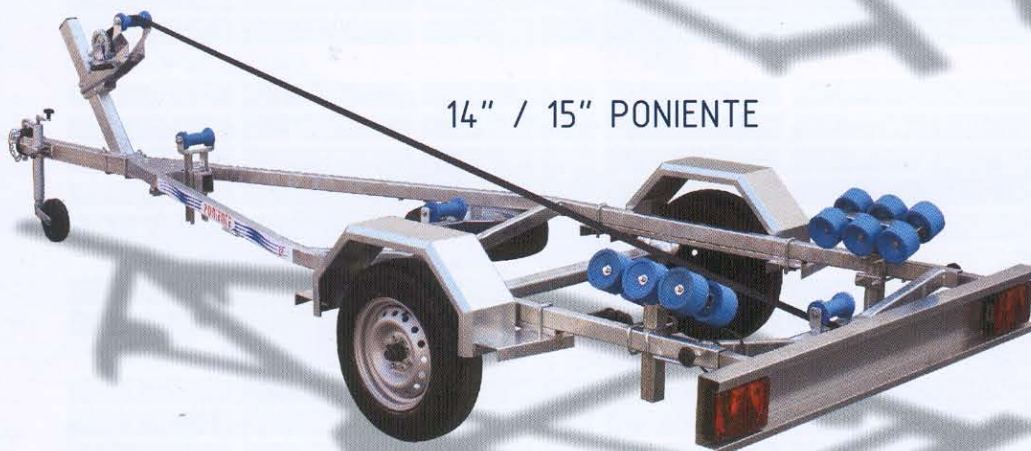
FUERA/INTRA BORDA (Rodillos)
OUT/IN BOARD (Rollers)
HORS/INTRA BORD (Glissante)



16" / 17" ARENAL



14" / 15" PONIENTE



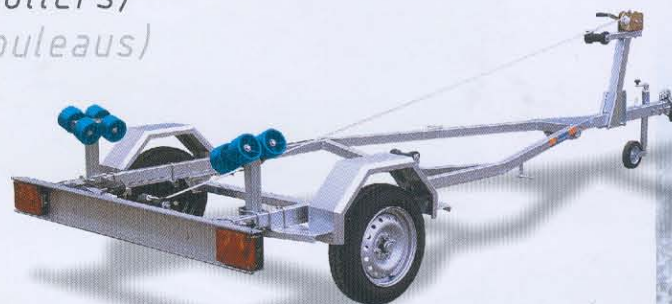
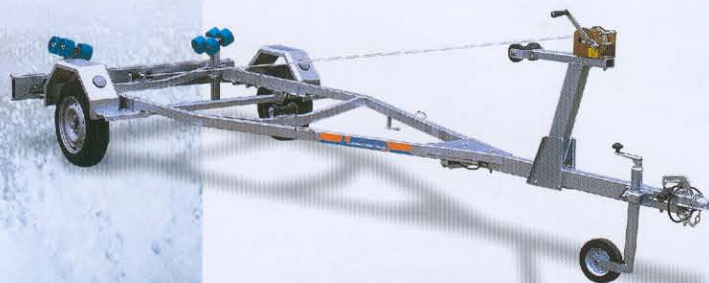
NEUMÁTICAS (Rodillos)
NEUMATICS (Rollers)
PNEUMATIQUES (Rouleaus)



N/IR - MK III



PEQUEÑOS BOTES (Rodillos)
SMALL BOATS (Rollers)
PETIT CANOTS (Rouleaus)



4'70 TIMOR

CARACTERÍSTICAS TÉCNICAS Y DIMENSIONES

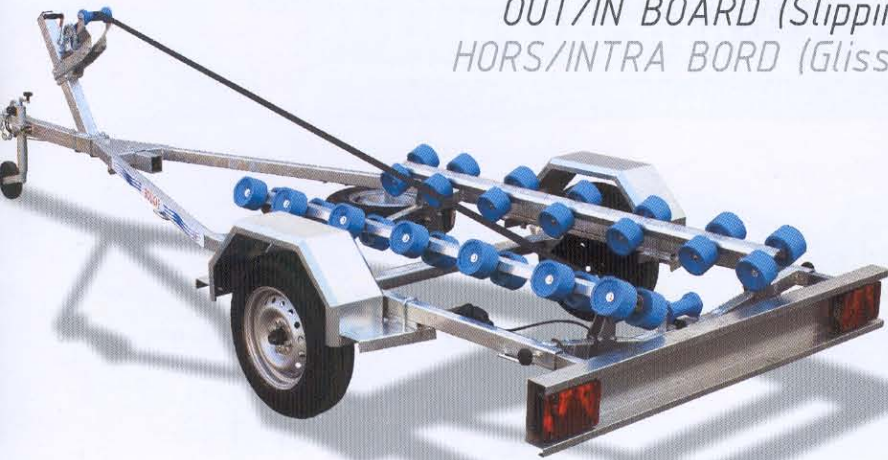
TECHNICAL CHARACTERISTICS AND DIMENSIONS
CARACTÉRISTIQUES POUR TOUS LE MODÈLES

MODELO Model Modèle	M.M.A. (Kg)	LONGITUD Length (mm) Longeur (mm)	ANCHURA Width (mm) Largeur (mm)	RUEDAS Tyres Roues
PEQUEÑOS BOTES				
3,00 JAVA	300	3.000	1.100	(3) 4,50 x 10"
3,50 BALI	500	3.600	1.100	(3) 135 x 13"
4,00 SAONA	500	4.200	1.100	(3) 135 x 13"
4,70 TIMOR	500	5.000	1.100	(3) 135 x 13"
NEUMÁTICAS				
N/IRMKI	500	3.600	1.100	(3) 135 x 13"
N/IRMKII	500	4.200	1.100	(3) 135 x 13"
N/IRMKIII	550	5.000	1.100	(3) 135 x 13"
N/IRMKIII C/F	750	5.000	1.500	(3) 135 x 13"
FUERA / INTRA BORDA EJE < 750				
12" / 13" YUCAS	500	4.200	1.600	(3) 135 x 13"
14" / 15" PONIENTE	750	5.000	1.800	(3) 155 x 13"
16" / 17" ARENAL	750	5.300	1.900	(3) 155 x 13"
17" CALETA	750	5.300	1.900	(3) 165 x 13"
18" / 19" DORADO	750	6.000	2.000	(3) 185 x 14"
FUERA / INTRA BORDA EJE > 750				
18" / 19" DORADO C/F	1.000	6.000	2.000	(3) 185 x 14"
20" CHANQUETE C/F	1.300	6.600	2.000	(3) 185 x 14"
FUERA / INTRA BORDA 2 EJES > 750				
18" DORADO 2E C/F	1.200	6.000	2.000	(3) 155 x 13"
21" / 22" REGATON	1.600	7.000	2.500	(3) 175 x 13"
23" / 24" ZENIA	2.000	7.600	2.500	(3) 185 x 14"
25" BERJA	2.800	8.250	2.500	(3) 185 x 14"

FUERA/INTRA BORDA (Deslizaderas)

OUT/IN BOARD (Slipping)

HORS/INTRA BORD (Glissante)



14/15" BOLICHE

- Deslizaderas de rodillos.
- *Slipping of rollers.*
- *Glissante d'rouleaus.*



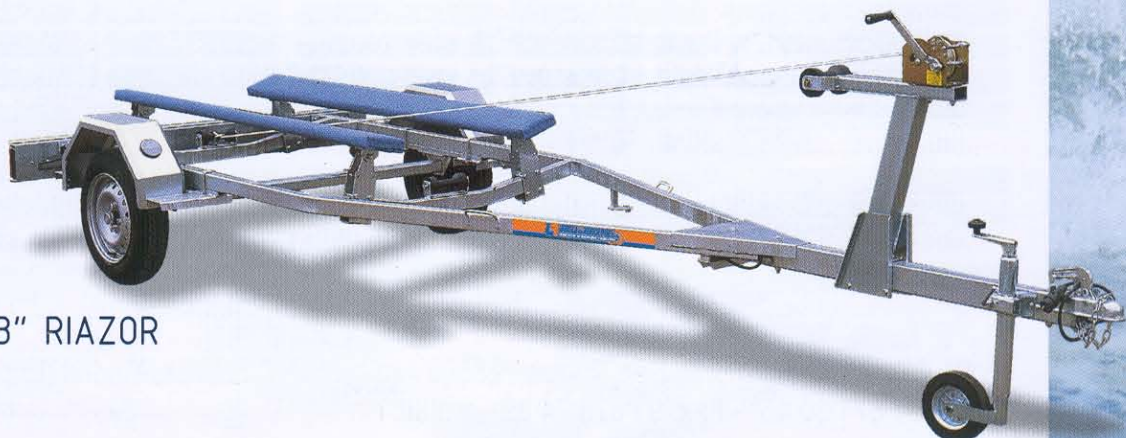
16/17" RIBAMAR

- Deslizaderas de rodillos.
- *Slipping of rollers.*
- *Glissante d'rouleaus.*



17" SABLE

- Deslizaderas de rodillos.
- *Rollers slipping.*
- *Glissante d'rouleaus.*



12/13" RIAZOR

MOTOS DE AGUA (Deslizaderas)

WATER MOTORCYCLE (Slipping)

MOTO D'EAU (Glissante)



N/IR - 3 TRIPLAZA

- Moto de agua triplaza.
- Three seater jet sky.
- Jetsky de trois places.



N/IR - 3 NEW STYLE

- Moto de agua triplaza.
- Three seater jet sky.
- Jetsky de trois places.

CARACTERÍSTICAS TÉCNICAS Y DIMENSIONES

TECHNICAL CHARACTERISTICS AND DIMENSIONS
CARACTERISTIQUES POUR TOUS LE MODELES

MODELO Model Modèle	M.M.A. (Kg)	LONGITUD Length (mm) Longeur (mm)	ANCHURA Width (mm) Largeur (mm)	RUEDAS Tyres Roues
MOTOS DE AGUA				
N/IR - 2 BIPLAZA	500	3.500	1.500	(3) 4,50 x 10"
N/IR - 3 TRIPLAZA	500	3.500	1.500	(3) 135 x 13"
N/IR - 3 NEW STYLE	500	3.500	1.500	(3) 135 x 13"
N/IR - 4 CUATRIPLAZA	750	4.400	1.800	(3) 135 x 13"
FUERA/INTRA BORDA 1 EJE < 750				
12" / 13" RIAZOR	500	4.200	1.600	(3) 135 x 13"
14" / 15" BOLICHE	750	5.000	1.800	(3) 155 x 13"
16" / 17" RIBAMAR	750	5.300	1.900	(3) 155 x 13"
17" SABLE	750	5.300	1.900	(3) 165 x 13"
18" / 19" MARINA	750	6.000	2.000	(3) 185 x 14"
FUERA/INTRA BORDA 1 EJE > 750				
18" / 19" MARINA C/F	1.000	6.000	2.000	(3) 185 x 14"
20" LOMBOK C/F	1.300	6.600	2.000	(3) 185 x 14"
FUERA/INTRA BORDA 2 EJES > 750				
18" MARINA 2E C/F	1.200	6.000	2.000	(5) 155 x 13"